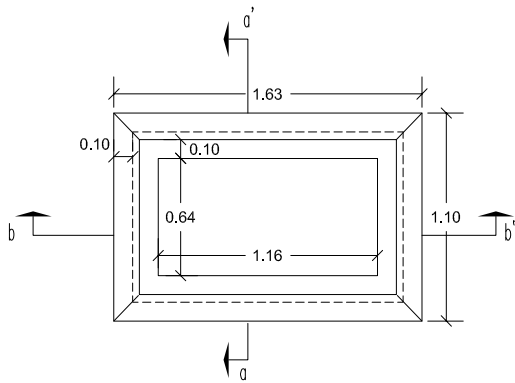


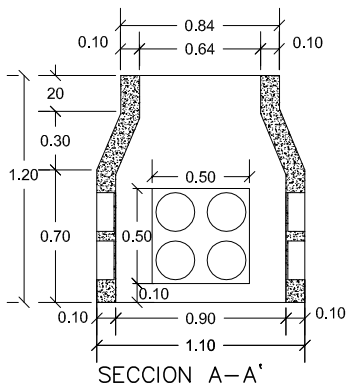
PREFADUR, S.L.

Pol. Peña Blanca, Parcela 1. 18657. Nigüelas (Granada)
Tel. 958 780 640; Fax 958 780 640

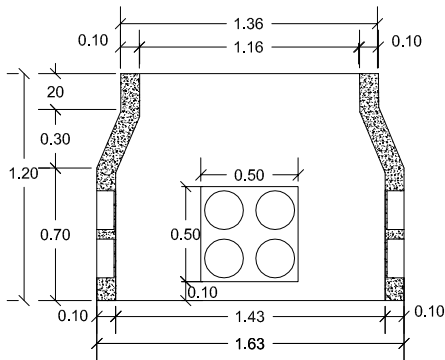
ARQUETA A2 a 1.20 ENDESA
116 X 64 X 120



VISTA EN PLANTA

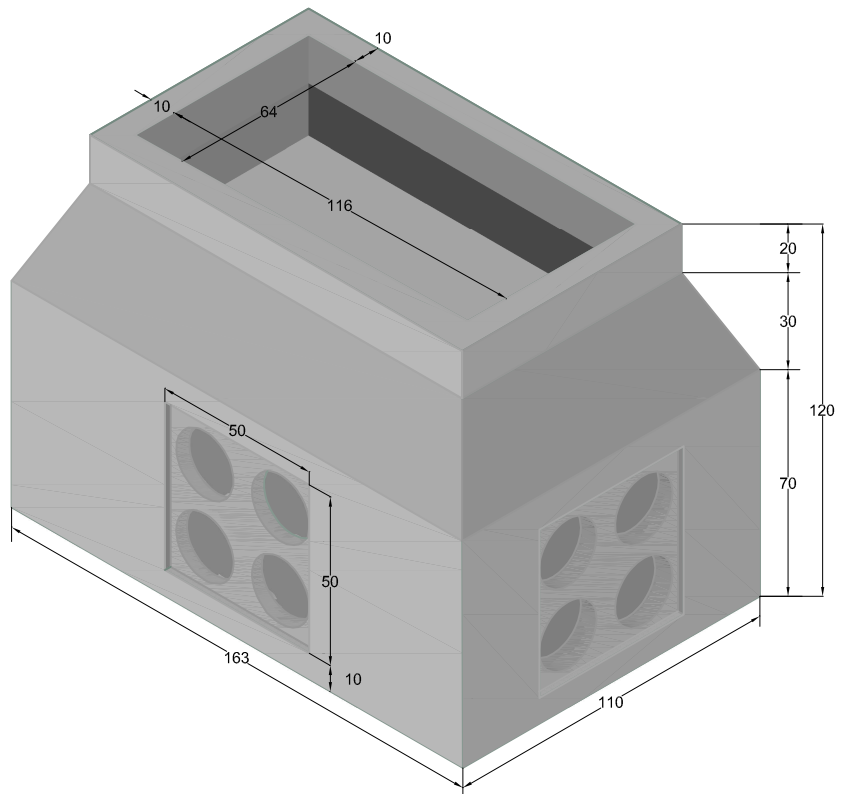


SECCION A-A'



SECCION B-B'

ESCALA 1/40 cotas en m.



PERSPECTIVA
cotas en cm.

CARACTERISTICAS TÉCNICAS:

ARQUETA A2 a 1.20	116 x 64 x 120
TIPO DE HORMIGÓN	HM-300
TIPO DE CEMENTO	CEM-I-42,5 R FYM
PESO (kg/ Unidad)	1350 Kg.