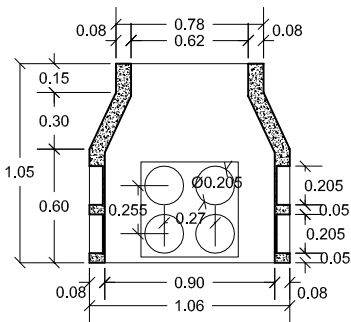
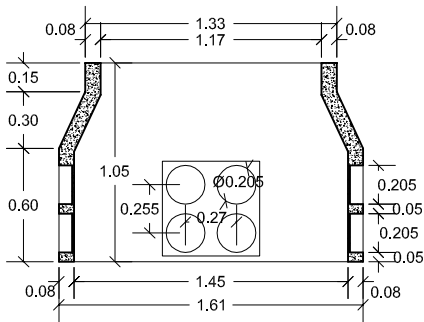
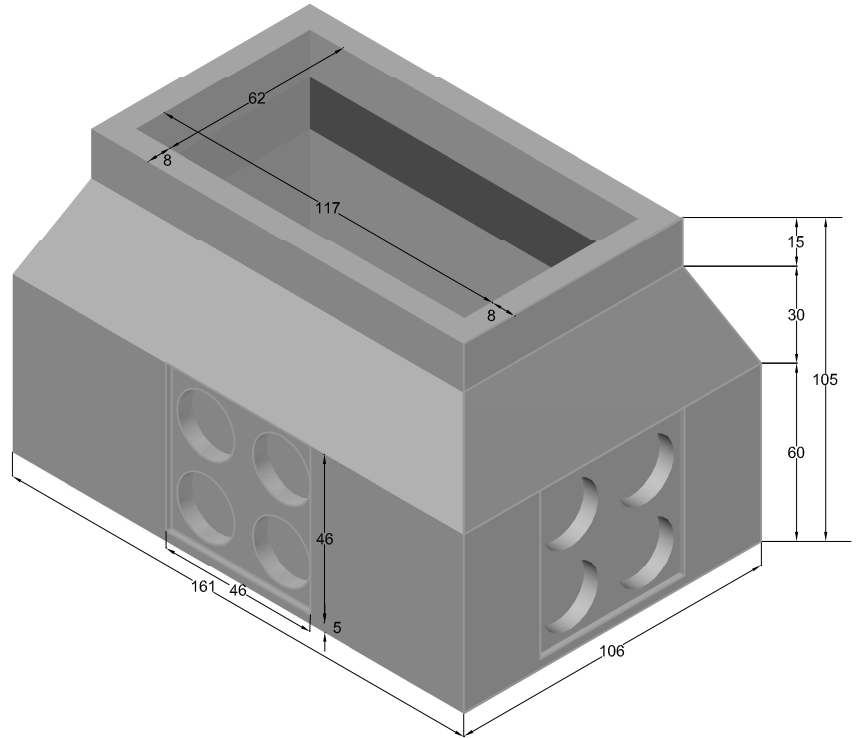
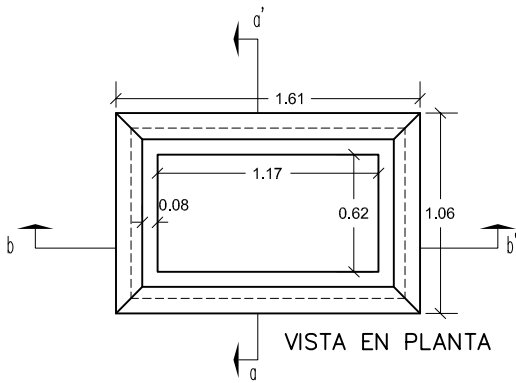


PREFADUR, S.L.

Pol. Peña Blanca, Parcela 1. 18657. Nigüelas (Granada)
Tel. 958 780 640; Fax 958 780 640

ARQUETA ENDESA AP-H-A2 400 KN H=1,05



ESCALA 1/40 cotas en m.

CARACTERÍSTICAS TÉCNICAS:

DIMENSIONES INTERIORES	117 x 62 x 105 (cm)
TIPO DE HORMIGÓN	HM-30/S/12/IIa
TIPO DE CEMENTO	CEM I 52,5 R
PESO (kg/ Unidad)	1.100 Kg.
RESISTENCIA A CARGA VERTICAL	400 KN (40,8 tn)