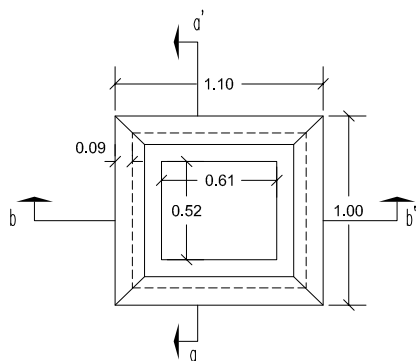


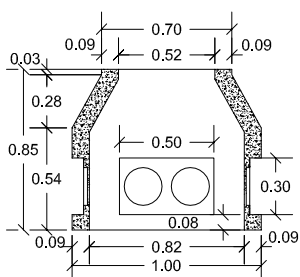
PREFADUR, S.L.

Pol. Peña Blanca, Parcela 1. 18657. Nigüelas (Granada)
Tel. 958 780 640; Fax 958 780 640

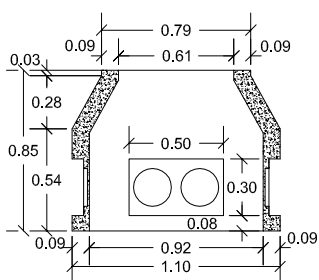
ARQUETA A1 a 0.85 ENDESA
61 X 52 X 85



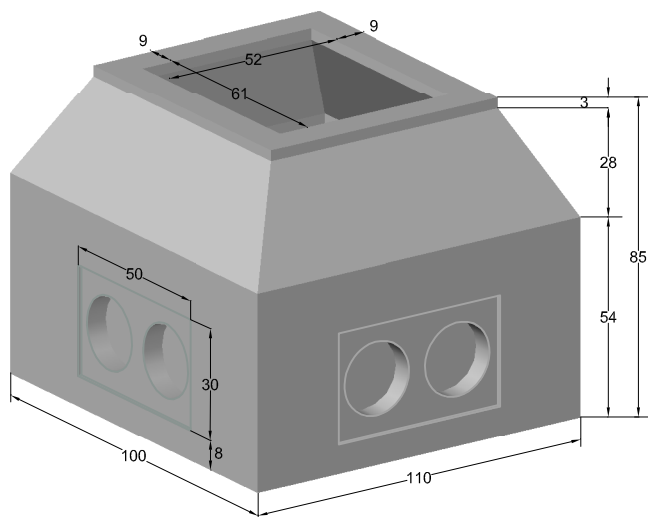
VISTA EN PLANTA



SECCION A-A'



SECCION B-B'



PERSPECTIVA
cotas en cm.

ESCALA 1/40 cotas en m.

CARACTERISTICAS TÉCNICAS:

ARQUETA A1 a 0.85	61 x 52 x 85
TIPO DE HORMIGÓN	HM-300
TIPO DE CEMENTO	CEM-I-42,5 R FYM
PESO (kg/ Unidad)	520 Kg.