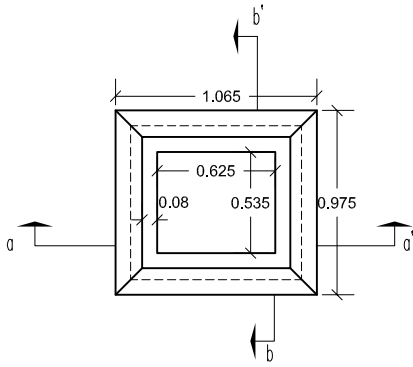


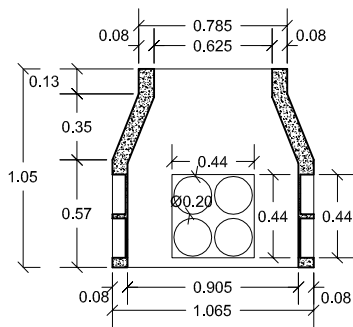
# PREFADUR, S.L.

Pol. Peña Blanca, Parcela 1. 18657. Nigüelas (Granada)  
Tel. 958 780 640; Fax 958 780 640

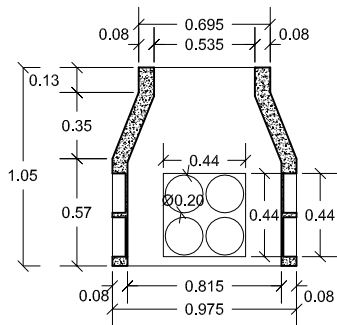
## ARQUETA ENDESA AP-H-A1 400KN H=1,05



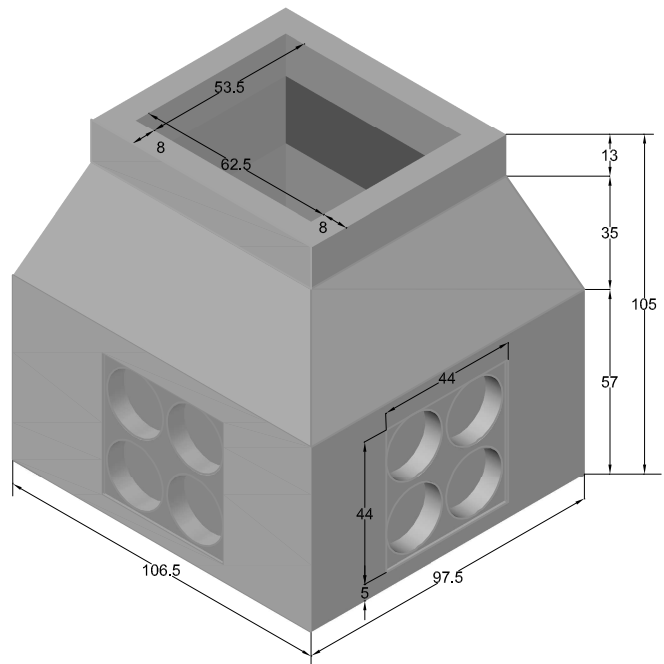
VISTA EN PLANTA



SECCION A-A'



SECCION B-B'



PERSPECTIVA  
cotas en cm.

ESCALA 1/40 cotas en m.

### CARACTERISTICAS TÉCNICAS:

DIMENSIONES INTERIORES	62.5 x 53.5 x 1.05 (cm)
TIPO DE HORMIGÓN	HM-30/S/12/Ila
TIPO DE CEMENTO	CEM I 52,5 R
PESO (kg/ Unidad)	750 Kg.
RESISTENCIA A CARGA VERTICAL	400 KN (40,8 tn)