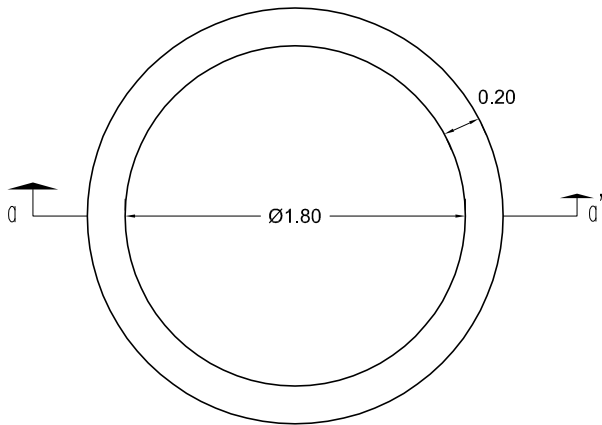


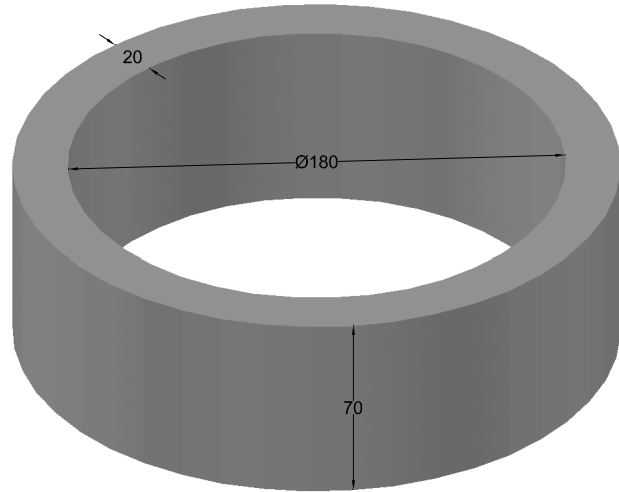
PREFADUR, S.L.

Pol. Peña Blanca, Parcela 1. 18657. Nigüelas (Granada)
Tel. 958 780 640; Fax 958 780 640

TUBO sin machiembrar H. masa y H.A
180 x 70 LONGITUD

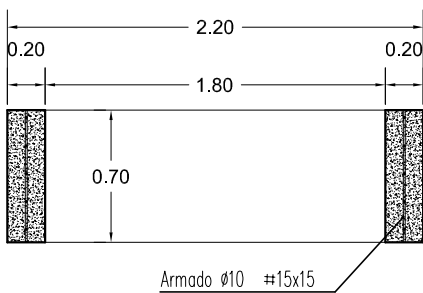


PLANTA

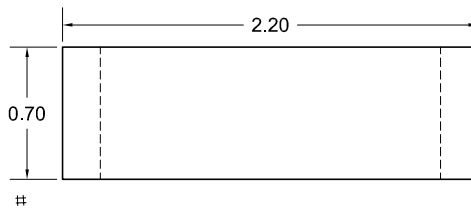


A ↗

PERSPECTIVA
cotas en cm



SECCION a-a'



VISTA A

ESCALA 1/40 cotas en m.

CARACTERISTICAS TÉCNICAS:

TUBO SIN MACHIEMBRAR	180 x 70 LONGITUD
TIPO DE HORMIGÓN	HA-25
TIPO DE CEMENTO	CEM-I-42,5 R FYM
PESO (kg/ Unidad)	2000 kg
TIPO ARMADO	Ø8 #15x15 Ø6 #15x15 Ø4 #15x15