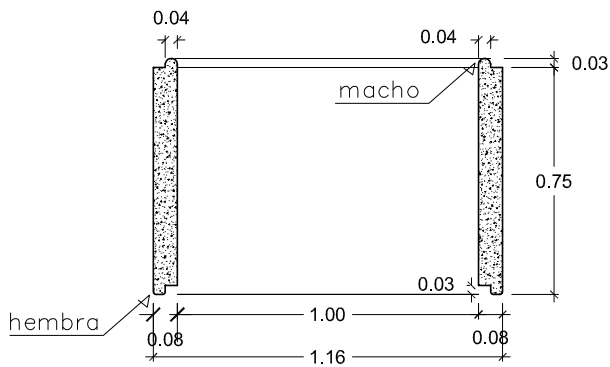
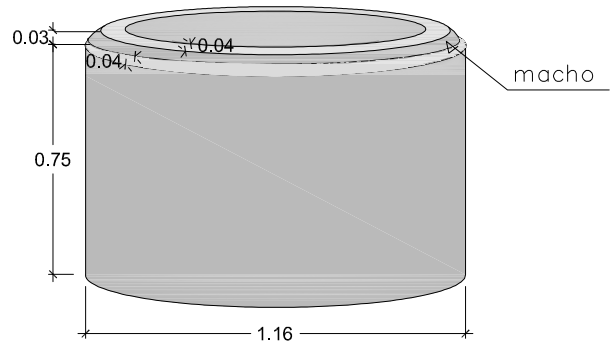
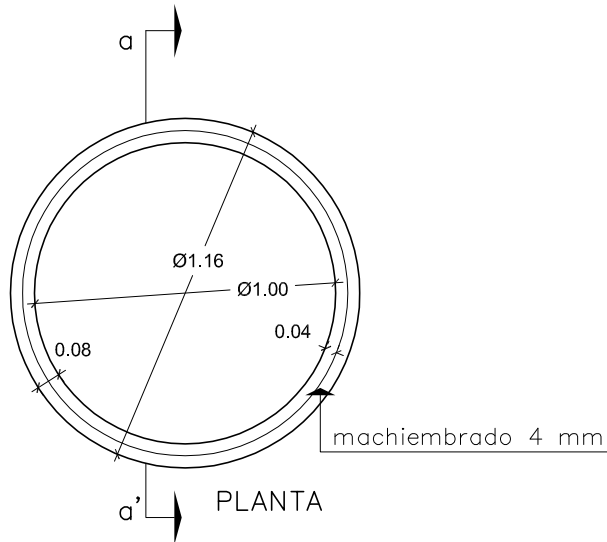


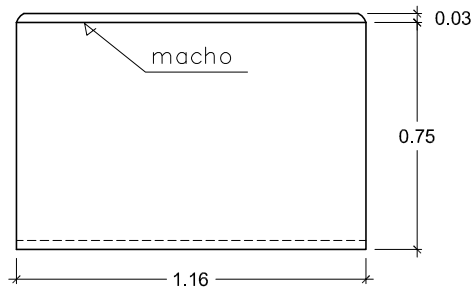
PREFADUR, S.L.

Pol. Peña Blanca, Parcela 1. 18657. Nigüelas (Granada)
Tel. 958 780 640; Fax 958 780 640

ANILLO DE POZO HM MACHIEMBRADO Ø100 x 75 LONGITUD



SECCION a-a'



VISTA A

ESCALA 1/25 cotas en m.

CARACTERÍSTICAS TÉCNICAS:

ANILLO DE POZO HM MACHIEMBRADO	Ø100 x 75 LONGITUD
TIPO DE HORMIGÓN	HM-250
TIPO DE CEMENTO	CEM-I-42,5 R FYM
PESO (kg/ Unidad)	485 Kg.