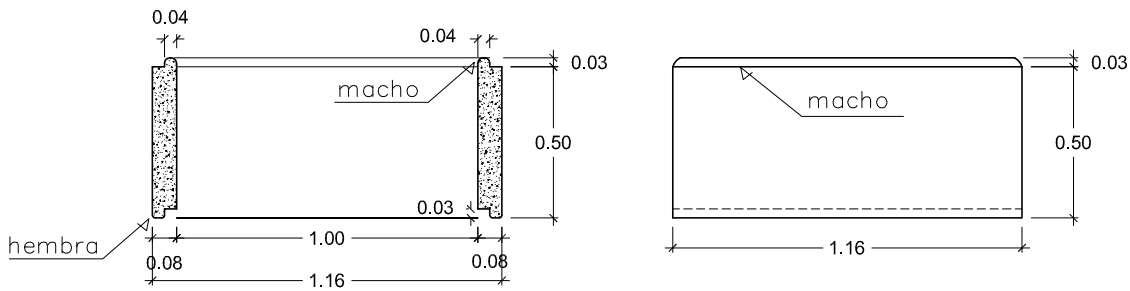
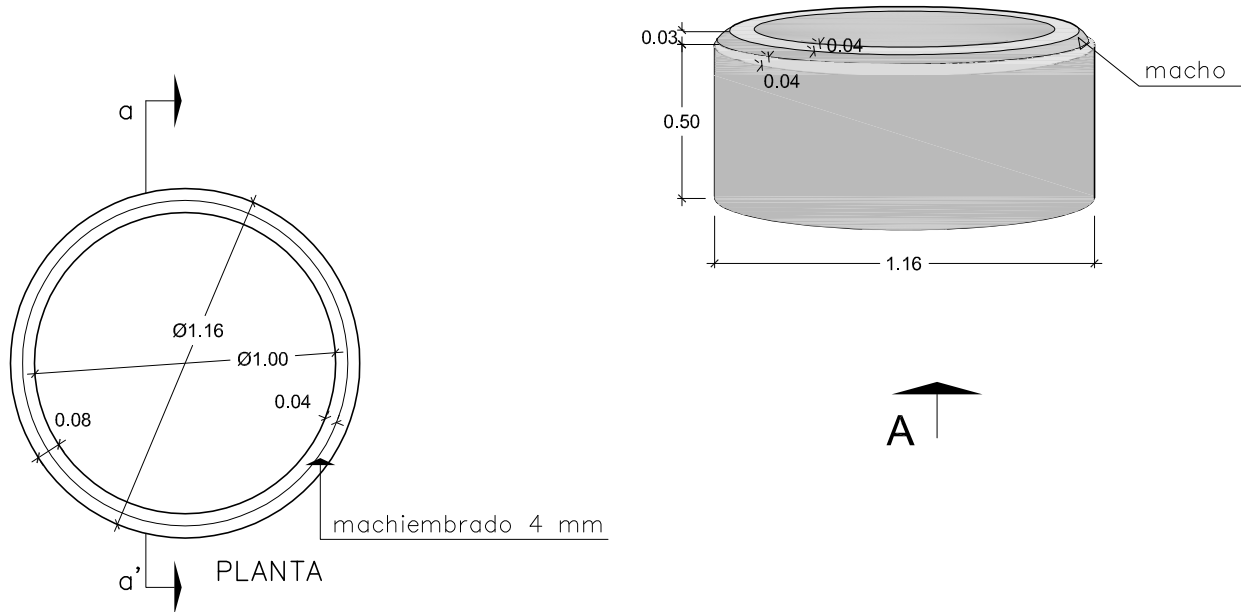


PREFADUR, S.L.

Pol. Peña Blanca, Parcela 1. 18657. Nigüelas (Granada)
Tel. 958 780 640; Fax 958 780 640

ANILLO DE POZO HM MACHIEMBRADO

Ø100 x 50 LONGITUD



SECCION a-a'

VISTA A

ESCALA 1/25 cotas en m.

CARACTERISTICAS TÉCNICAS:

ANILLO DE POZO HM MACHIEMBRADO	Ø100 x 50 LONGITUD
TIPO DE HORMIGÓN	HM-250
TIPO DE CEMENTO	CEM-I-42,5 R FYM
PESO (kg/ Unidad)	325 Kg.