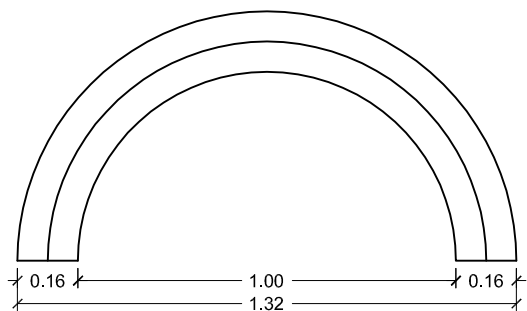


# PREFADUR, S.L.

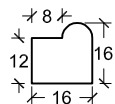
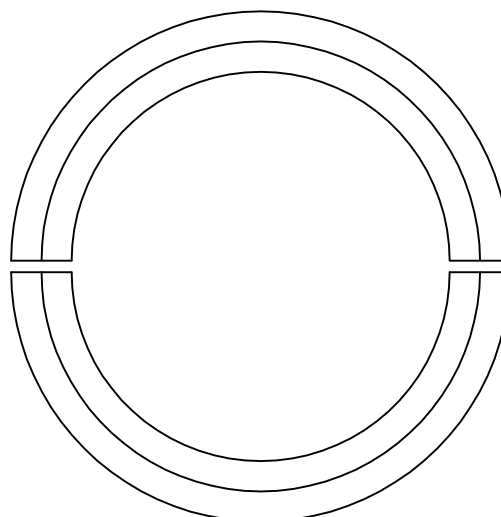
Pol. Peña Blanca, Parcela 1. 18657. Nigüelas (Granada)  
Tel. 958 780 640; Fax 958 780 640

## ALCORQUE REDONDO

Ø132/100 x 16/12cm

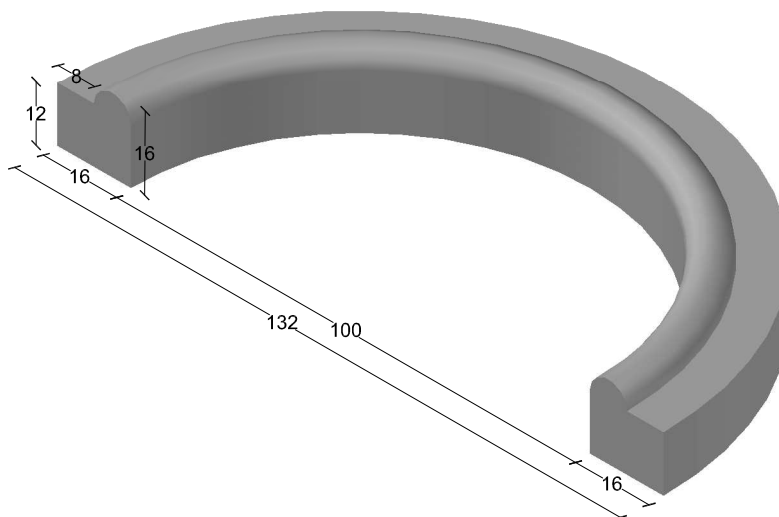


VISTA PLANTA



SECCION

ESCALA 1/20 cotas en cm.



### CARACTERISTICAS TÉCNICAS:

ALCORQUE	Ø132/100x16/12CM
TIPO DE HORMIGÓN	HA-25
TIPO DE CEMENTO	CEM-I-42,5 R FYM
PESO (kg/ Unidad)	185 kg