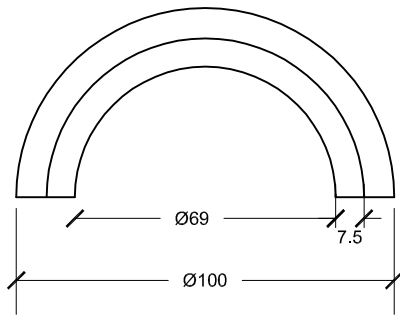


# PREFADUR, S.L.

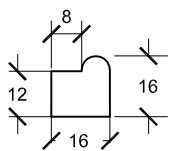
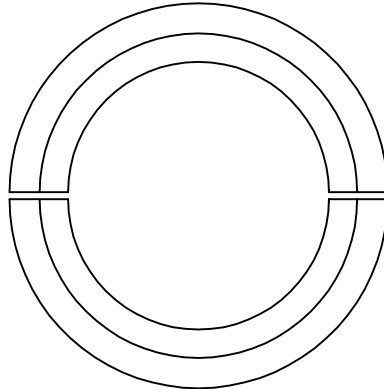
Pol. Peña Blanca, Parcela 1. 18657. Nigüelas (Granada)  
Tel. 958 780 640; Fax 958 780 640

## ALCORQUE

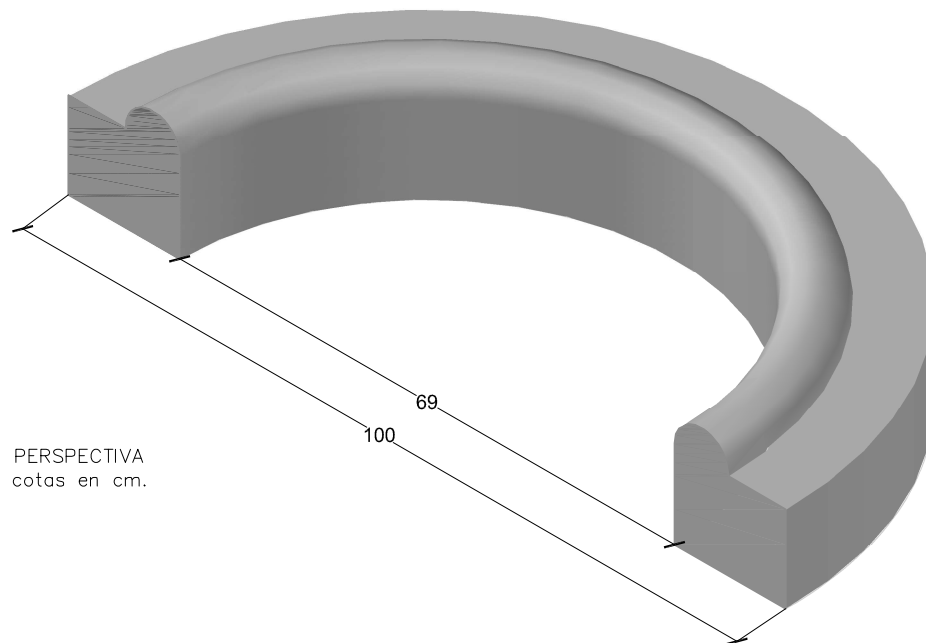
Ø100 - Ø69



VISTA PLANTA



SECCION



PERSPECTIVA  
cotas en cm.

escala 1/20 cotas en cm.

### CARACTERÍSTICAS TÉCNICAS:

ALCORQUE	Ø100-Ø69
TIPO DE HORMIGÓN	HA-25
TIPO DE CEMENTO	CEM-I-42,5 R FYM
PESO (kg/ Unidad)	140 kg