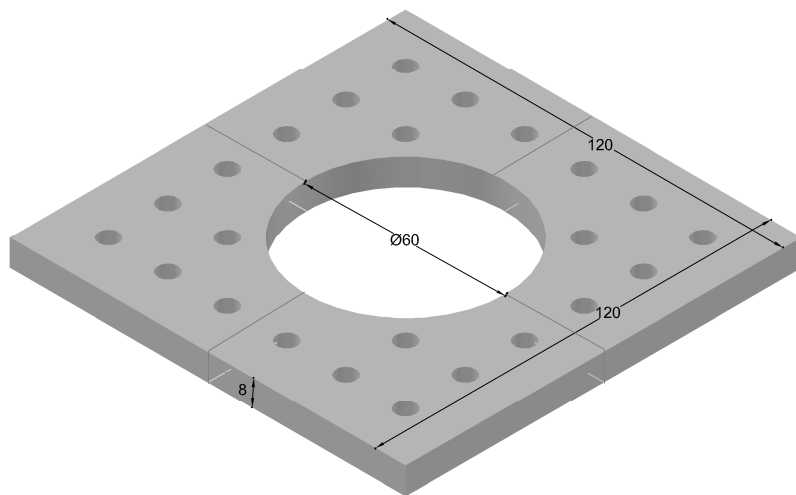


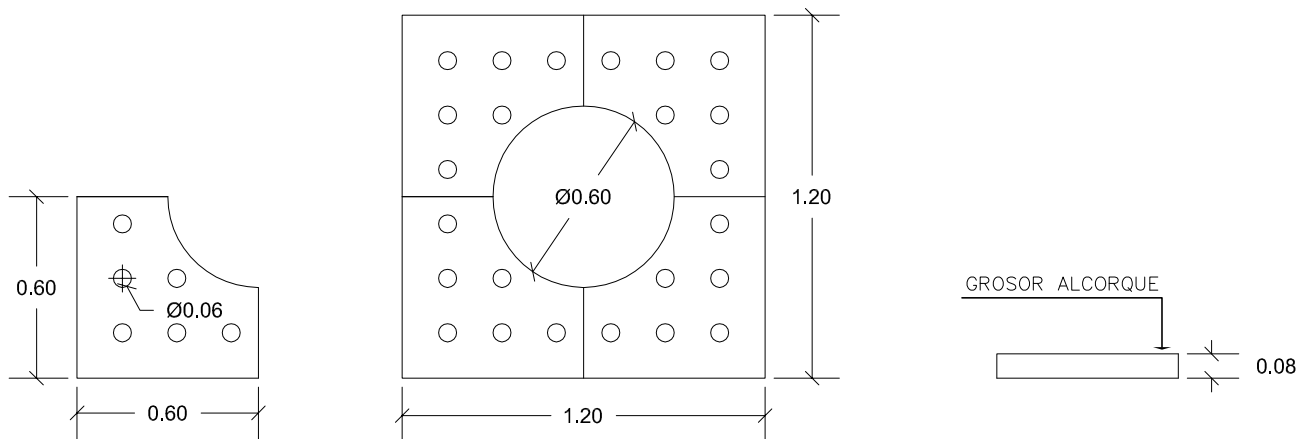
PREFADUR, S.L.

Pol. Peña Blanca, Parcela 1. 18657. Nigüelas (Granada)
Tel. 958 780 640; Fax 958 780 640

ALCORQUE
120 x 120 x 60



PERSPECTIVA
cotas en cm.



4 PIEZAS

VISTA PLANTA

escala 1/25 cotas en m.

CARACTERÍSTICAS TÉCNICAS:

ALCORQUE	120 x 120 x 60
TIPO DE HORMIGÓN	HA-25
TIPO DE CEMENTO	CEM-I-42,5 R FYM
PESO (kg/ Unidad)	198 kg
ARMADURA	⏏15 x 15 Ø6