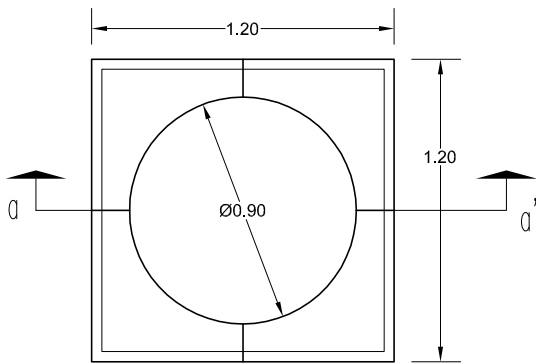


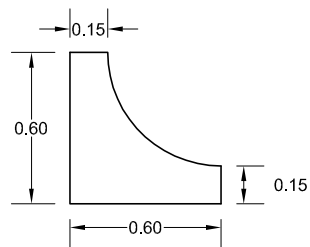
PREFADUR, S.L.

Pol. Peña Blanca, Parcela 1. 18657. Nigüelas (Granada)
Tel. 958 780 640; Fax 958 780 640

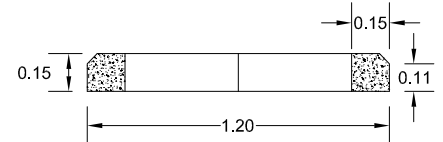
ALCORQUE
120 x 120 x 90 x 15



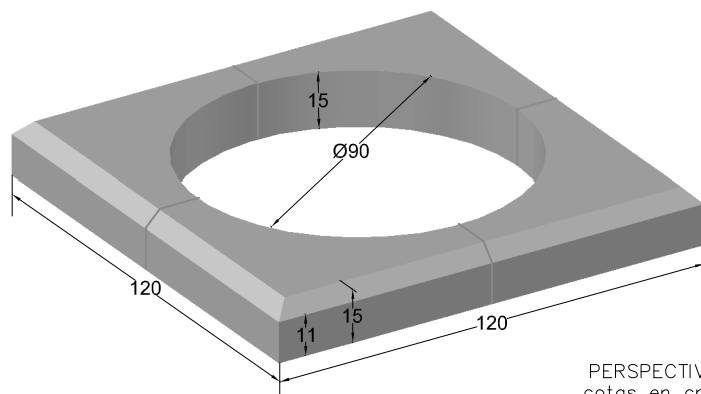
PLANTA



4 PIEZAS



SECCION A-A'



PERSPECTIVA
cotas en cm.

ESCALA 1/30 cotas en m.

CARACTERÍSTICAS TÉCNICAS:

ALCORQUE	120 x 120 x 90 x 15
TIPO DE HORMIGÓN	HA-25
TIPO DE CEMENTO	CEM-I-42,5 R FYM
PESO (kg/ Unidad)	290 Kg.
ARMADURA	⊞15 x 15 Ø6