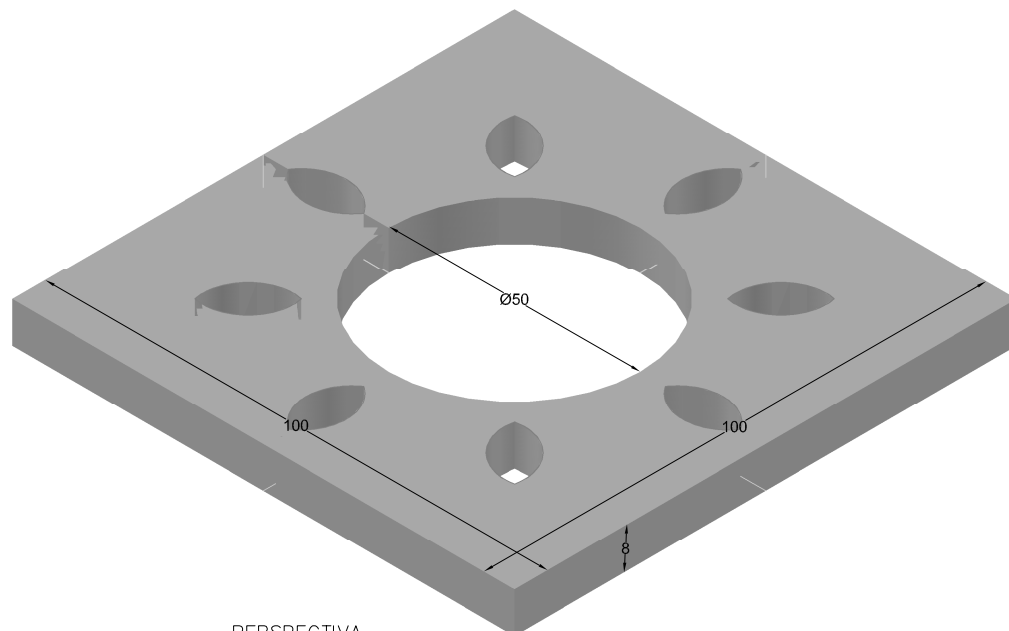


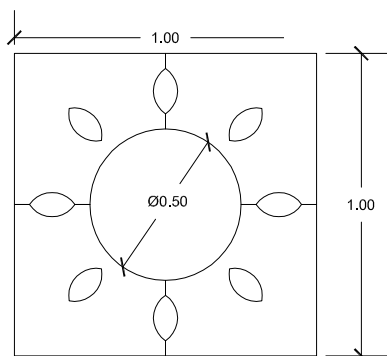
# PREFADUR, S.L.

Pol. Peña Blanca, Parcela 1. 18657. Nigüelas (Granada)  
Tel. 958 780 640; Fax 958 780 640

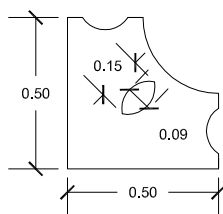
ALCORQUE  
100 x 100 x 50



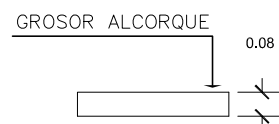
PERSPECTIVA  
cotas en cm.



VISTA PLANTA



4 PIEZAS



escala 1/25 cotas en m.

## CARACTERÍSTICAS TÉCNICAS:

ALCORQUE	100 X 100 X 50
TIPO DE HORMIGÓN	HA-25
TIPO DE CEMENTO	CEM-I-42,5 R FYM
PESO (kg/ Unidad)	153 kg
ARMADURA	⊞15 x 15 ø6