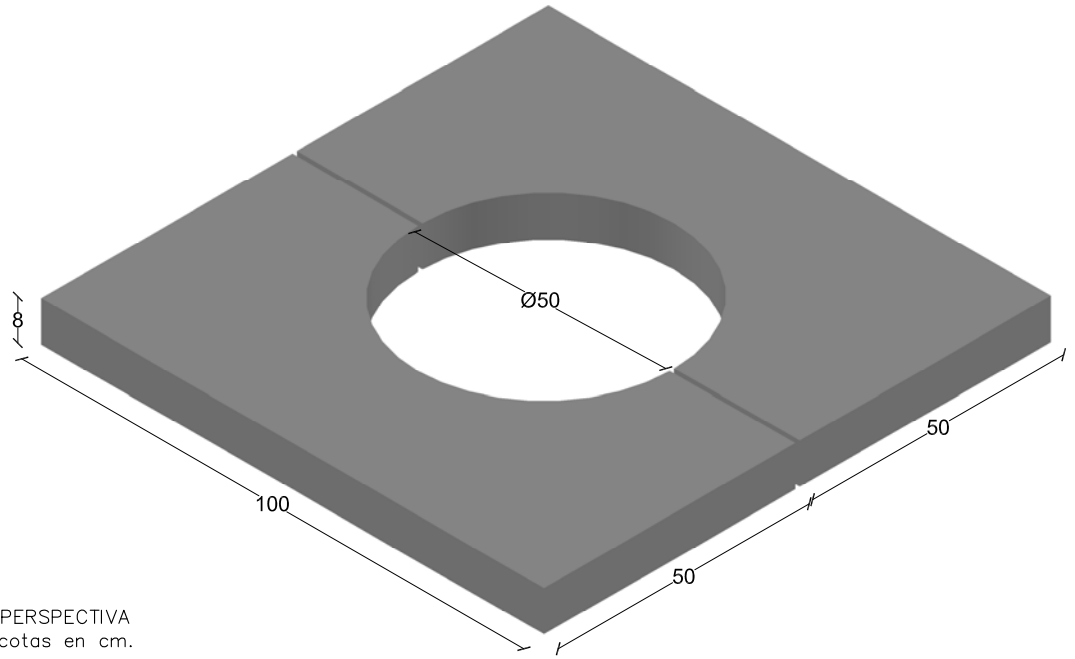


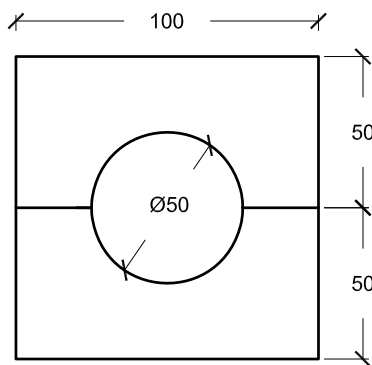
PREFADUR, S.L.

Pol. Peña Blanca, Parcela 1. 18657. Nigüelas (Granada)
Tel. 958 780 640; Fax 958 780 640

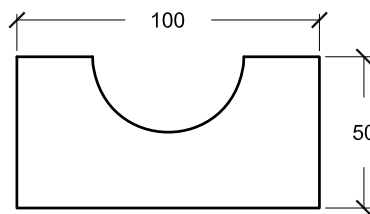
ALCORQUE HA
100 x 100 Ø 50



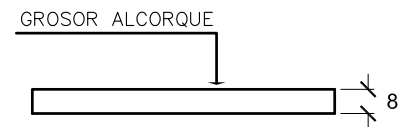
PERSPECTIVA
cotas en cm.



VISTA PLANTA



2 PIEZAS



Escala 1/25 cotas en cm.

CARACTERÍSTICAS TÉCNICAS:

ALCORQUE HA	100 X 100 Ø50
TIPO DE HORMIGÓN	HA-25
TIPO DE CEMENTO	CEM-I-52,5 R FYM
PESO (kg/ Unidad)	160 kg
ARMADURA	⏏15 x 15 Ø4