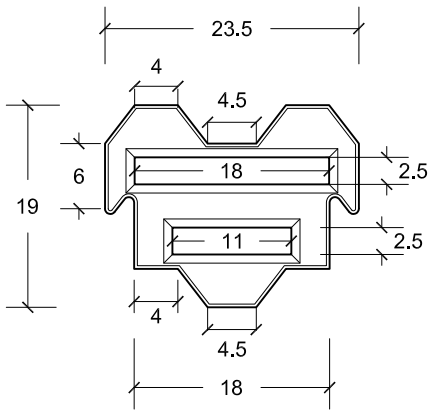


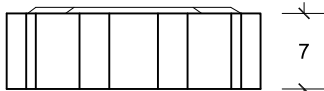
# PREFADUR, S.L.

Pol. Peña Blanca, Parcela 1. 18657. Nigüelas (Granada)  
Tel. 958 780 640; Fax 958 780 640

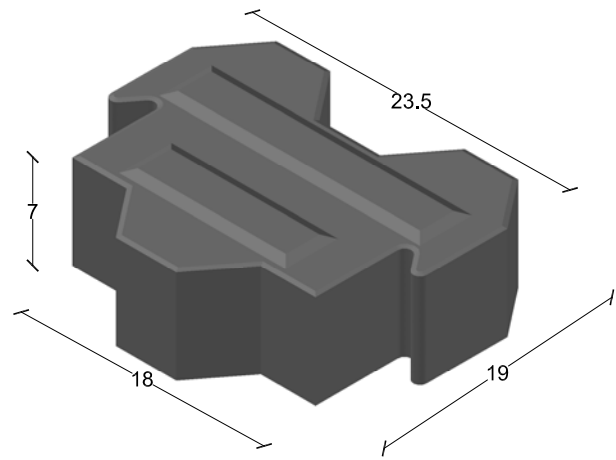
ADOQUIN BICAPA  
MODELO UNIDIRECCIONAL 23.5 x 19 x 7



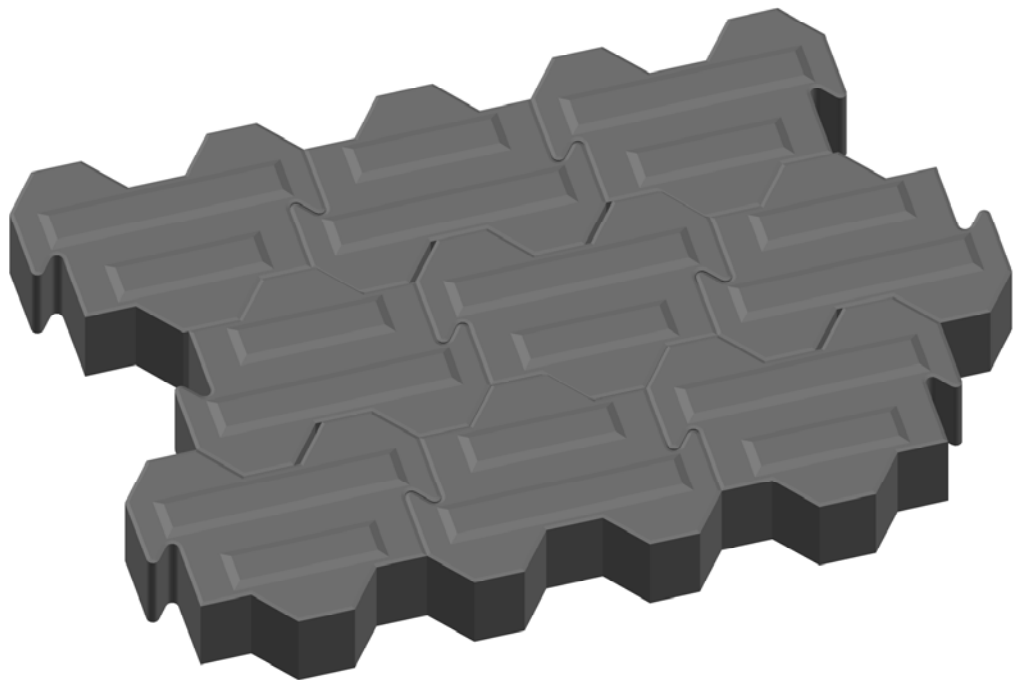
PLANTA



GROSOR



PERSPECTIVA ADOQUIN



PERSPECTIVA PRESENTACIÓN

Cotas en cm.

## CARACTERÍSTICAS TÉCNICAS:

ADOQUIN BICAPA MODELO UNIDIRECCIONAL	23.5 x 19 x 7
TIPO DE HORMIGÓN	HM-250
TIPO DE CEMENTO	CEM-I-52,5 R FYM
PESO (kg/ Unidad)	5.50 kg