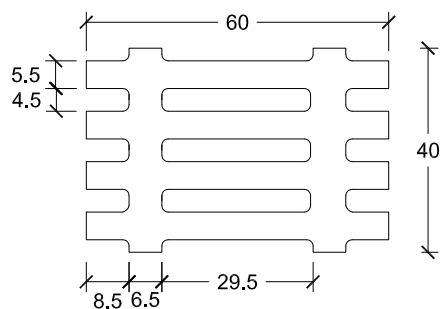


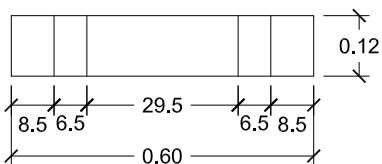
# PREFADUR, S.L.

Pol. Peña Blanca, Parcela 1. 18657. Nigüelas (Granada)  
Tel. 958 780 640; Fax 958 780 640

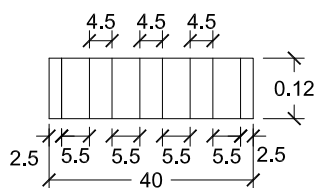
## ADOQUIN PAVICESPED 60 x 40 x 12



PLANTA

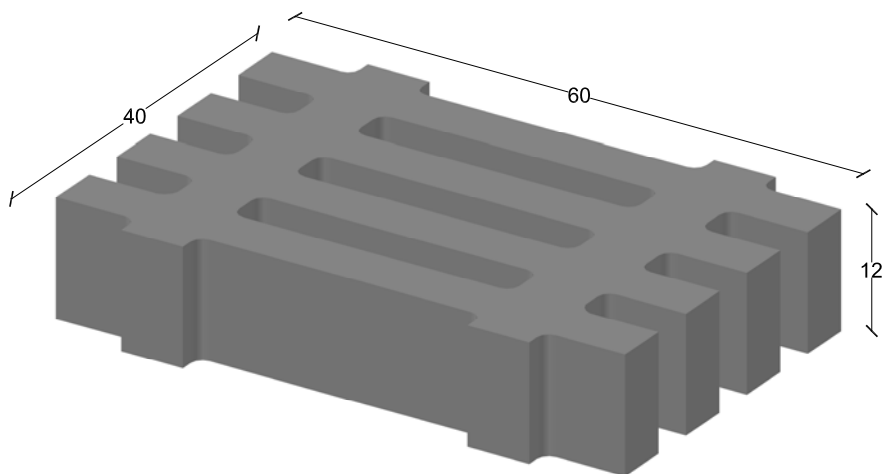


LATERAL

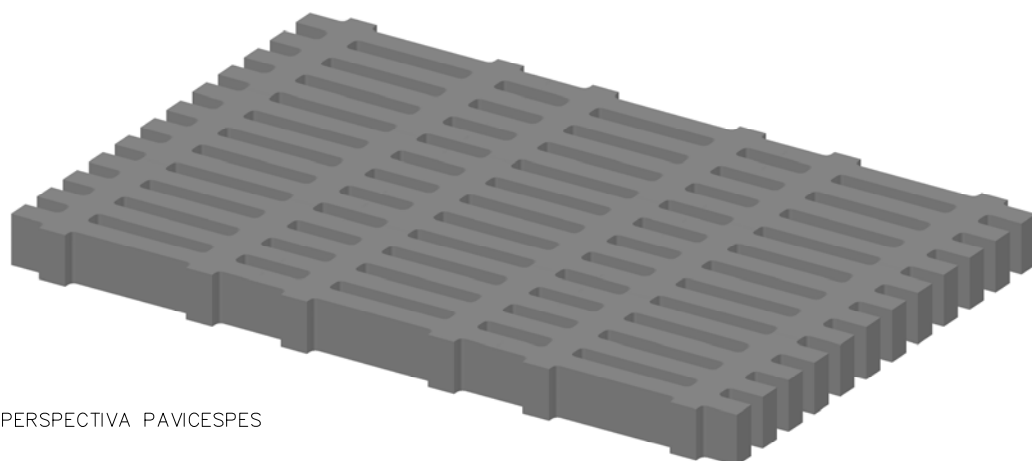


LATERAL

ESCALA 1/15 cotas en cm.



PERSPECTIVA ADOQUIN cotas en cm.



PERSPECTIVA PAVICESPES

## CARACTERISTICAS TÉCNICAS:

ADOQUIN PAVICESPED	60 x 40 x 12
TIPO DE HORMIGÓN	HM-25
TIPO DE CEMENTO	CEM-I-52,5 R FYM
PESO (kg/ Unidad)	35 kg