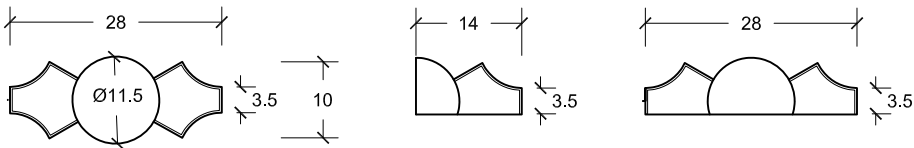


PREFADUR, S.L.

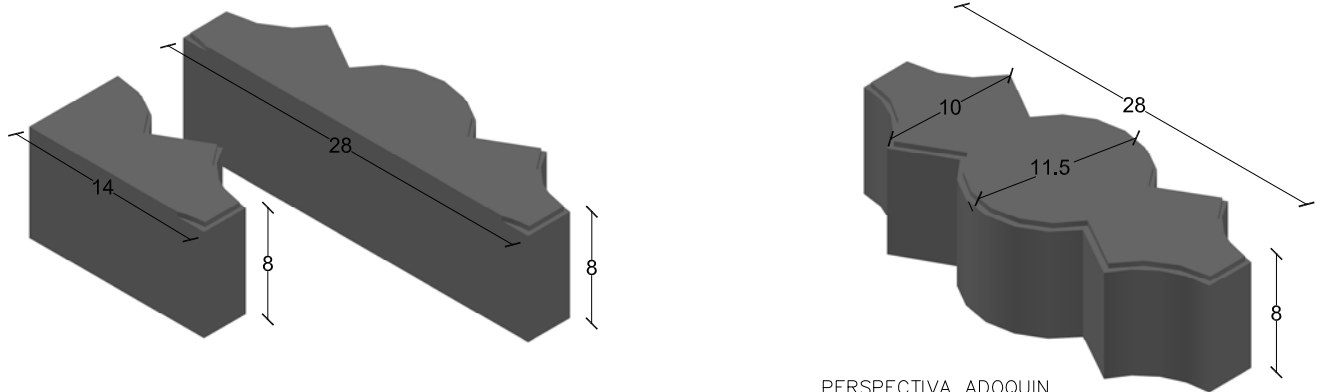
Pol. Peña Blanca, Parcela 1. 18657. Nigüelas (Granada)
Tel. 958 780 640; Fax 958 780 640

ADOQUIN BICAPA 28 x 10 x 8

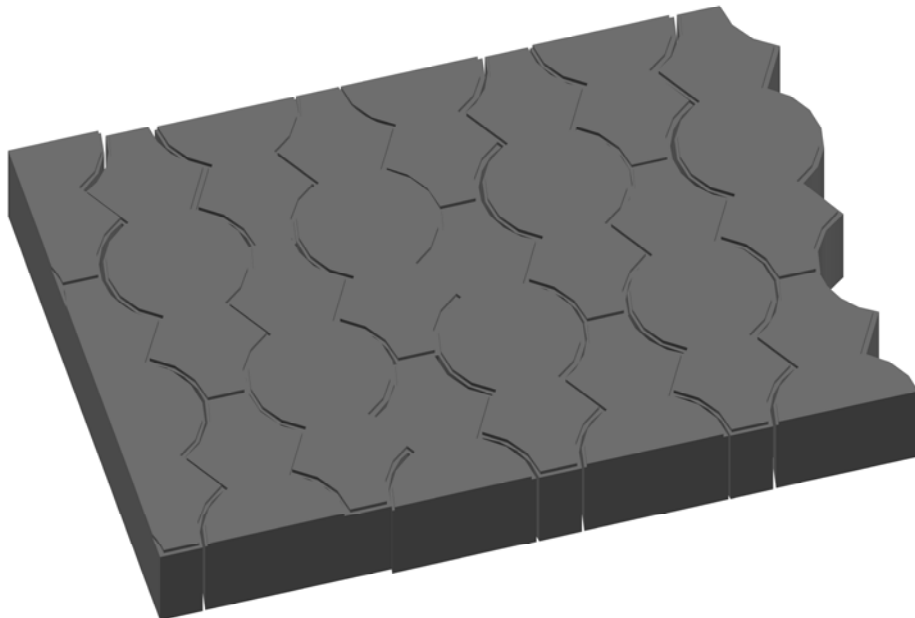


PLANTA

ESCALA 1/10 cotas en cm.



PERSPECTIVA ADOQUIN



CARACTERISTICAS TÉCNICAS:

ADOQUIN BICAPA	28 x 10 x 8
TIPO DE HORMIGÓN	HM-250
TIPO DE CEMENTO	CEM-I-52,5 R FYM
PESO (kg/ Unidad)	4.30 kg